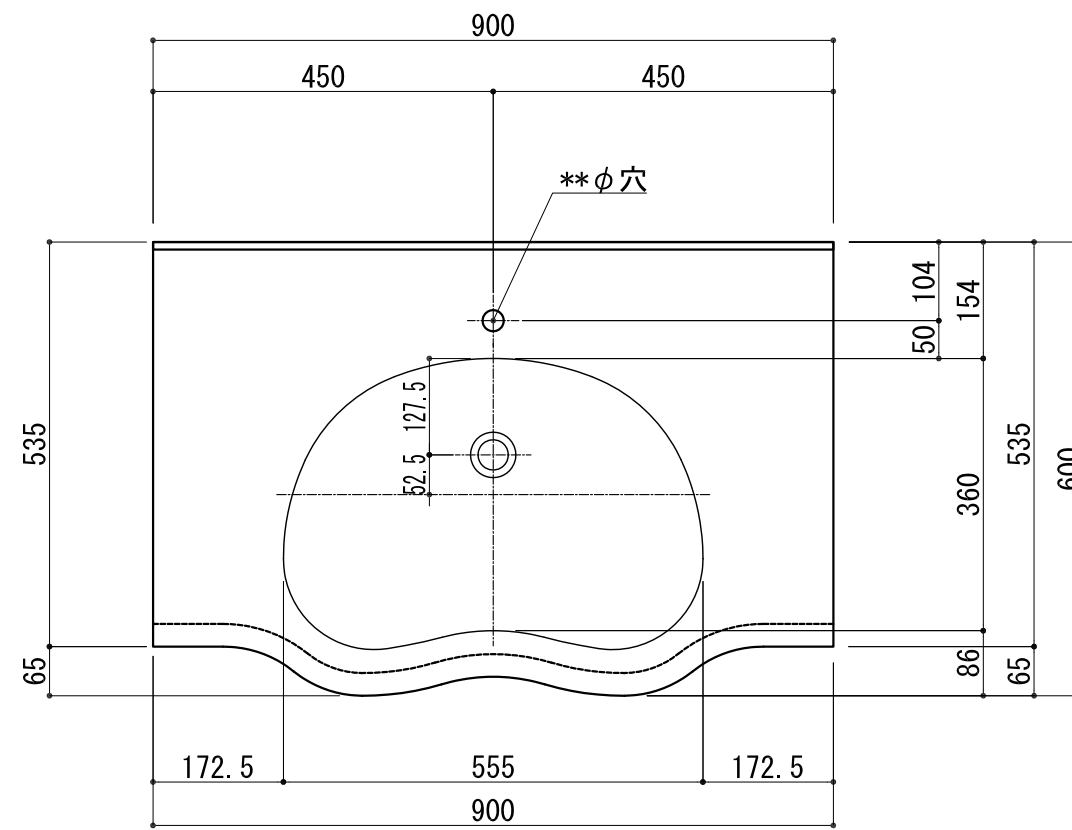
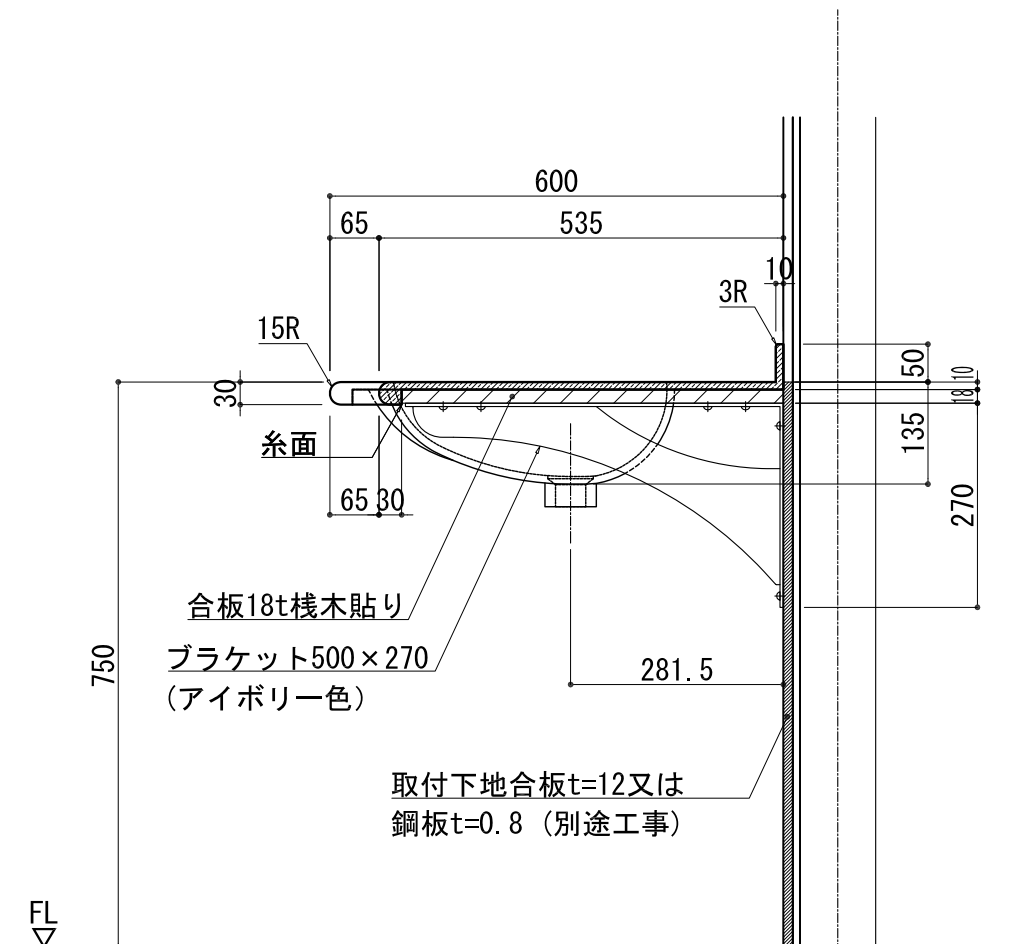
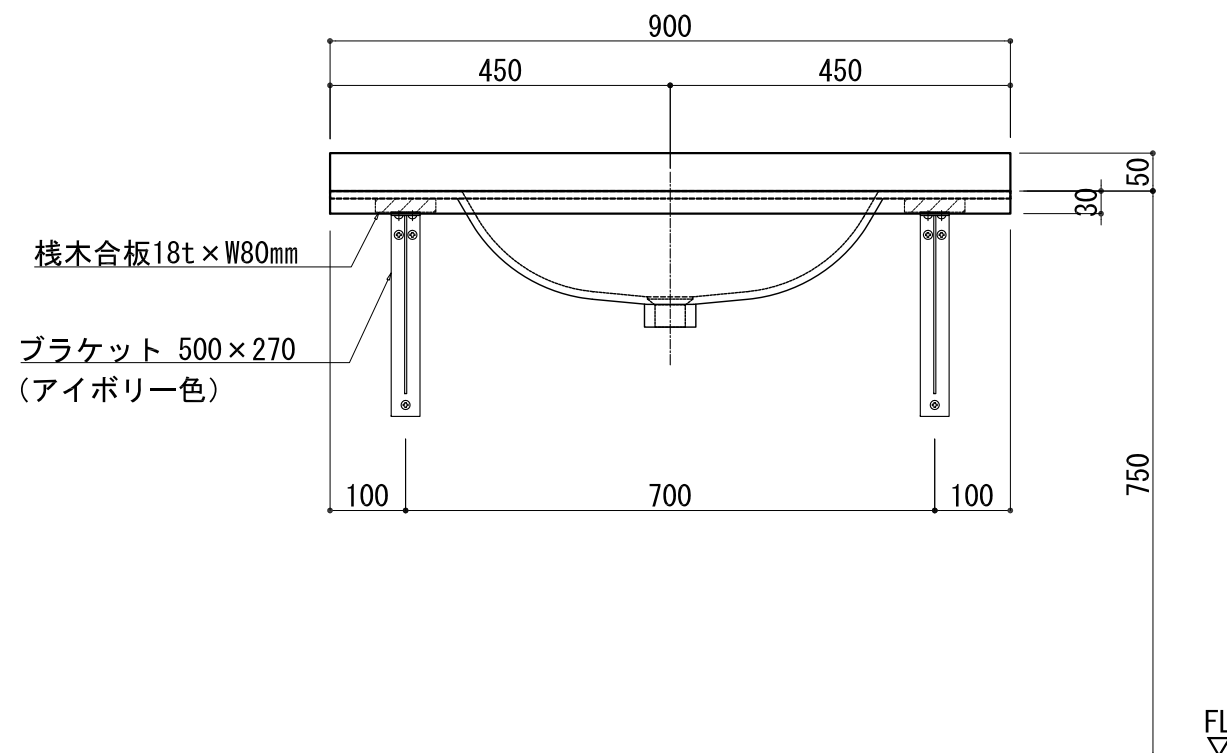


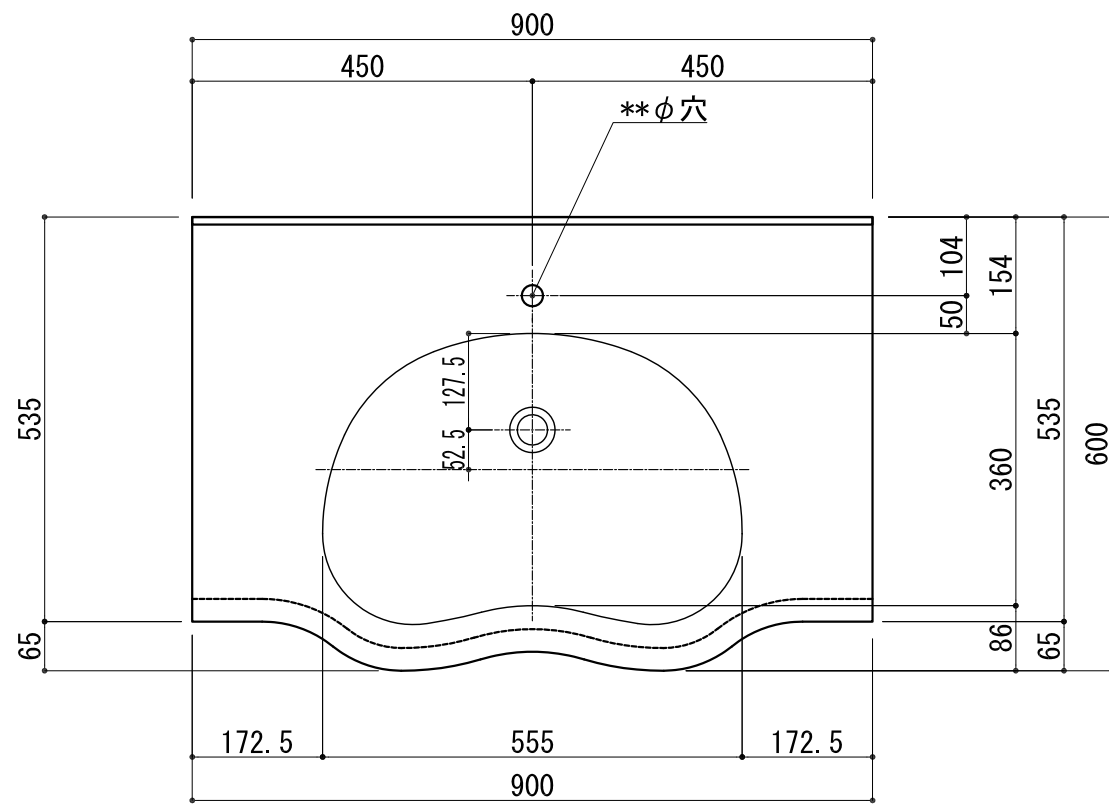
BHS-103C-1



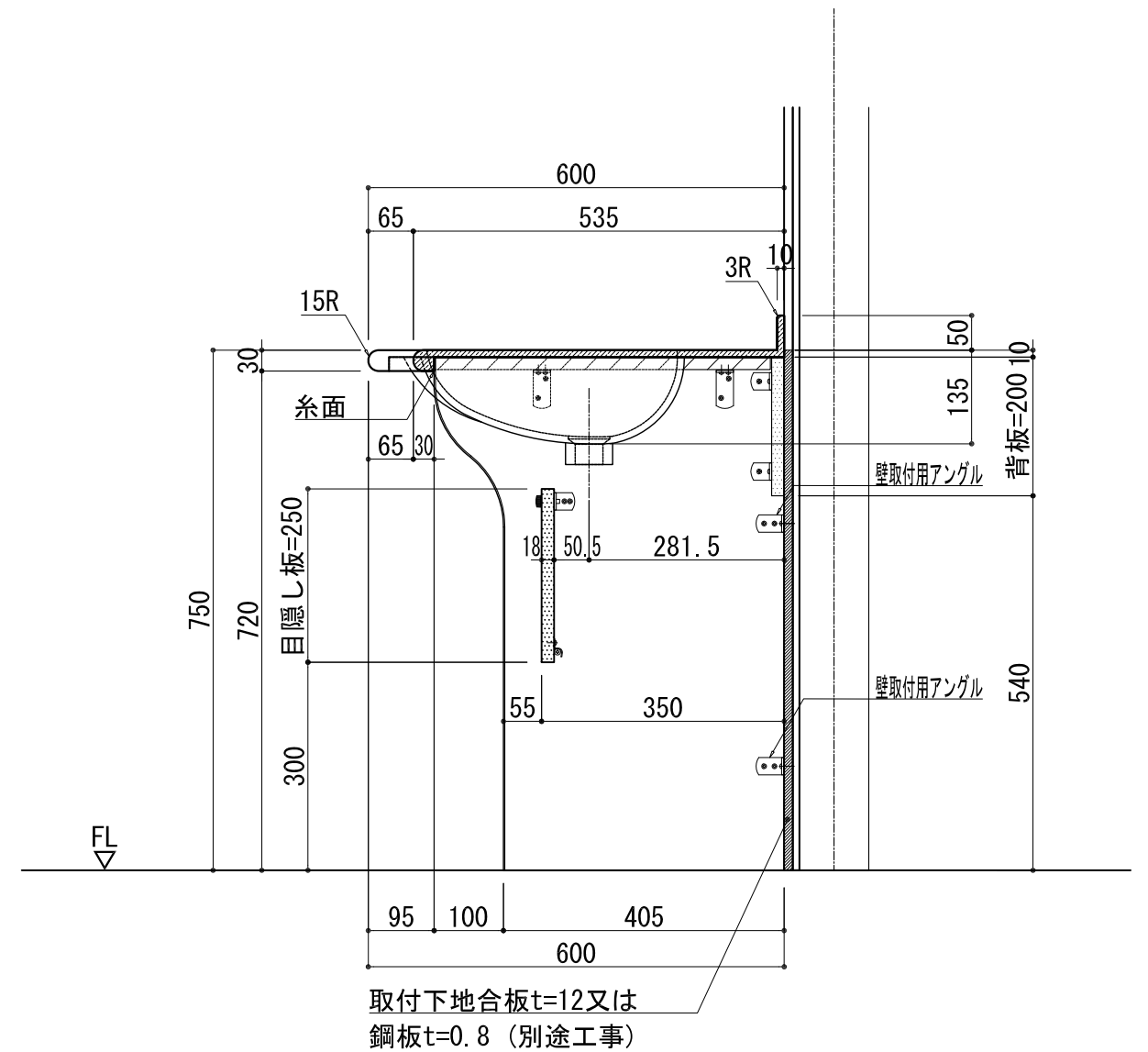
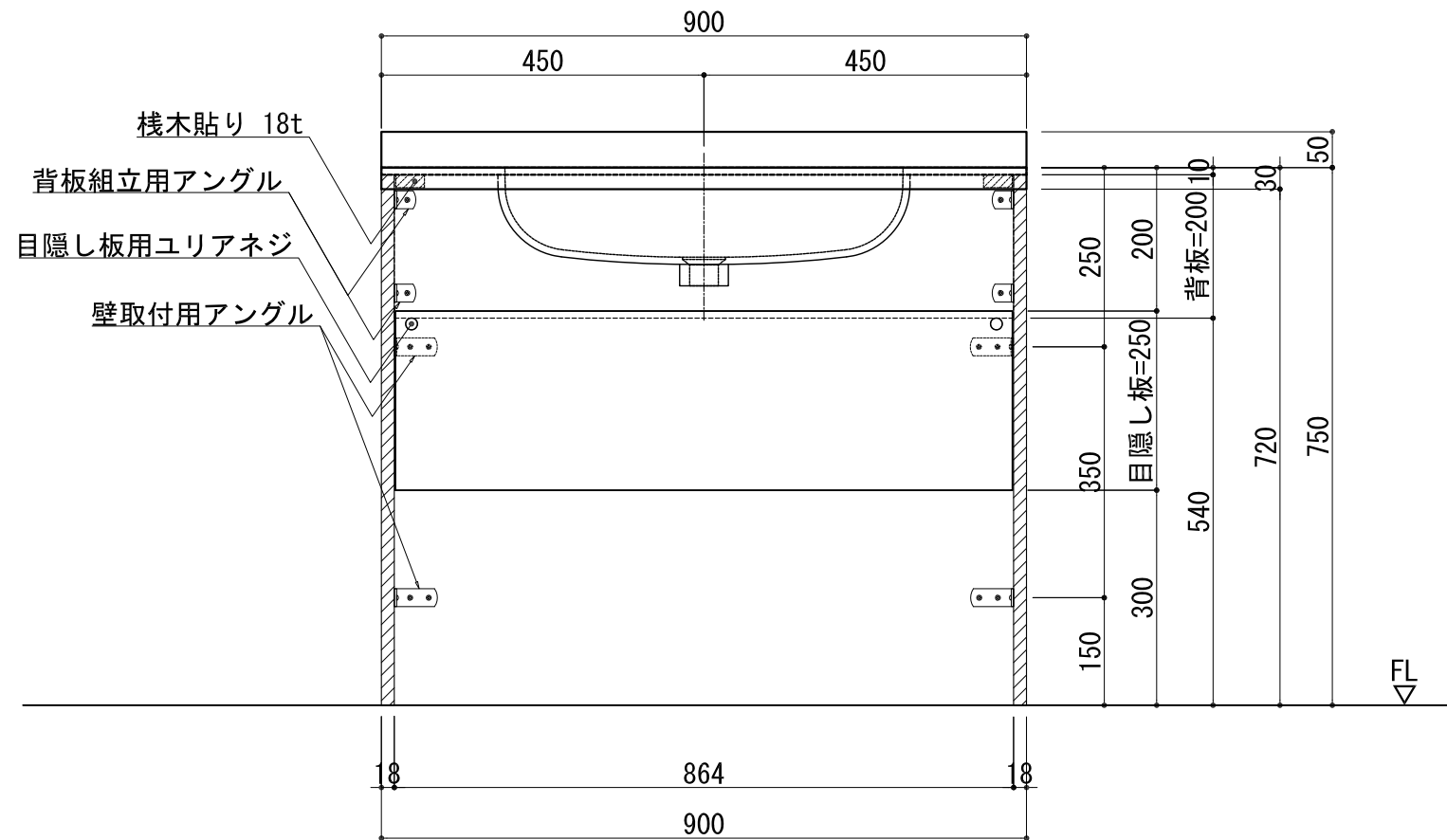
品名	
天板(カウンター)	クラレ:ノーブルライト:白系単色 10t
天板裏貼り材	合板18t 桧木
洗面器(ボウル)	クラレ:ノーブルライト:白系単色 10t
ブラケット	L-500×270 アイボリー色
水栓金具	***
排水金具	***



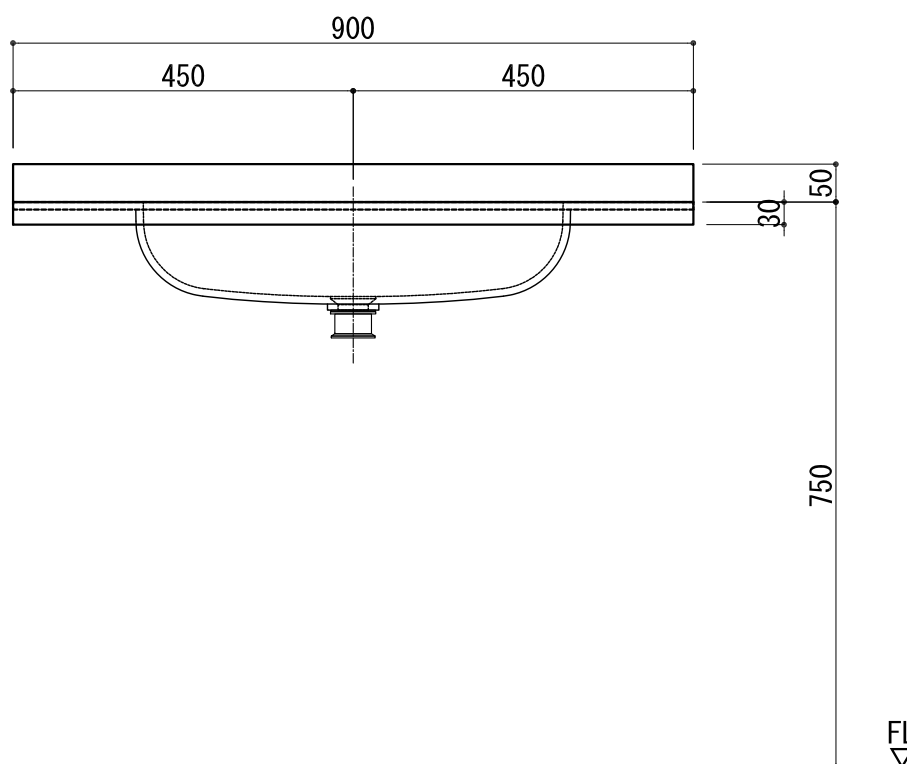
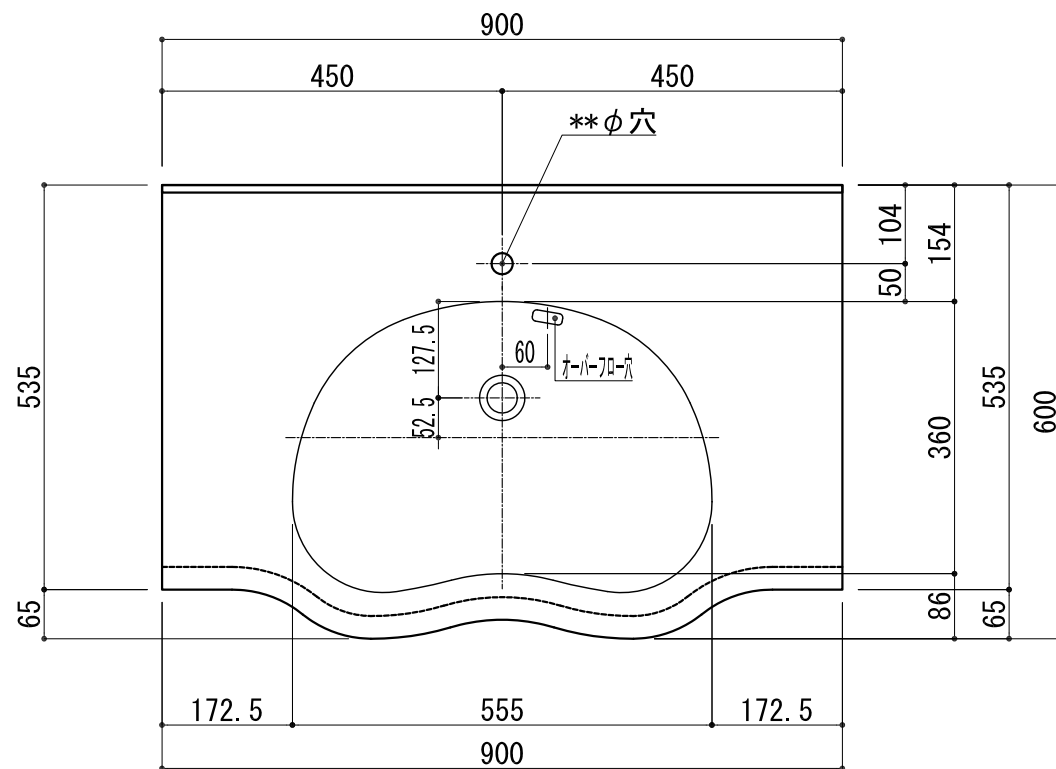
BHS-103C-1 ブラケット取付



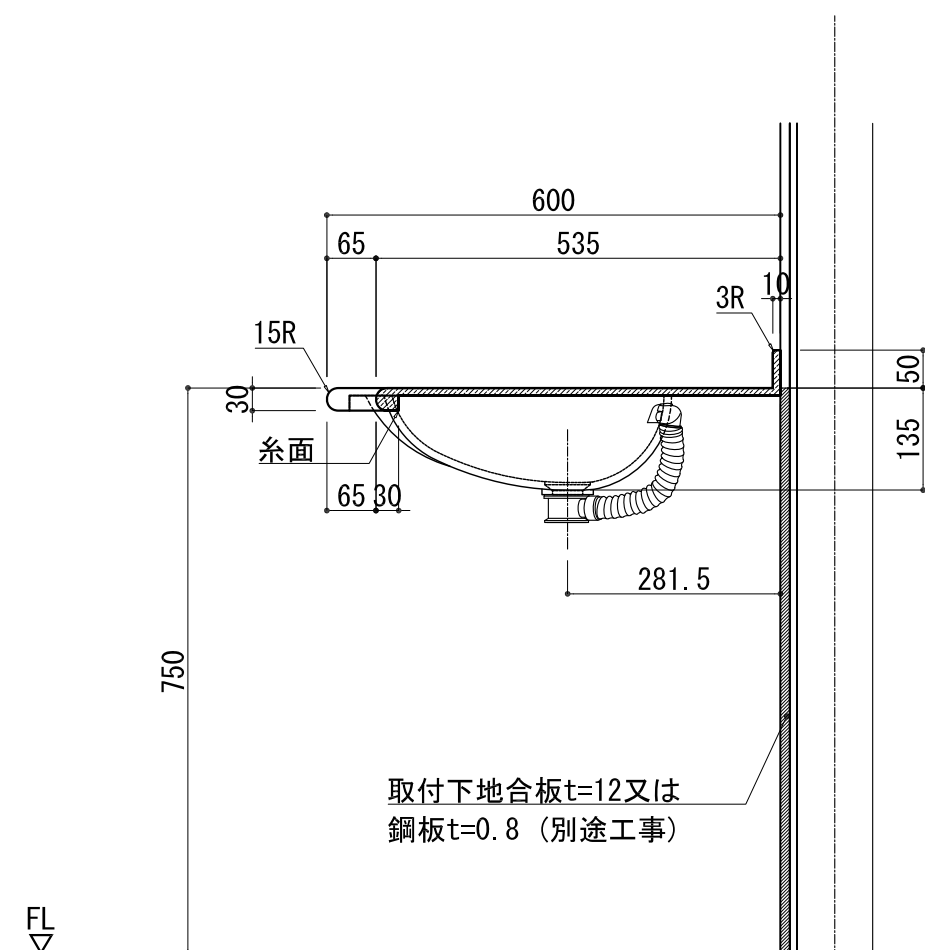
品名	
天板(カウンター)	クラレ:ノーブルライト:白系単色 10t
天板裏貼り材	合板18t 桧木
洗面器(ボウル)	クラレ:ノーブルライト:白系単色 10t
水栓金具	***
排水金具	***
側板	化粧パーティクルボード t=18mm 色:ホワイト
背板	化粧パーティクルボード t=18mm 色:ホワイト
目隠し板	化粧パーティクルボード t=18mm 色:ホワイト



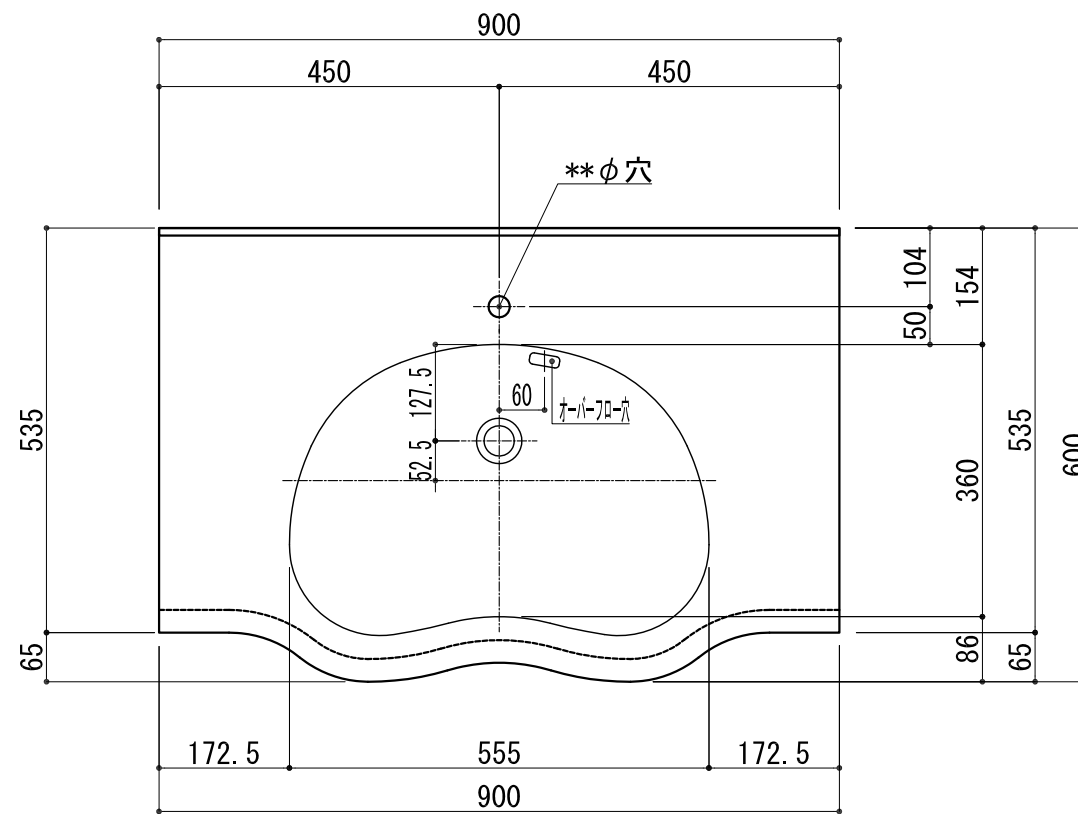
BHS-103C-1 下台



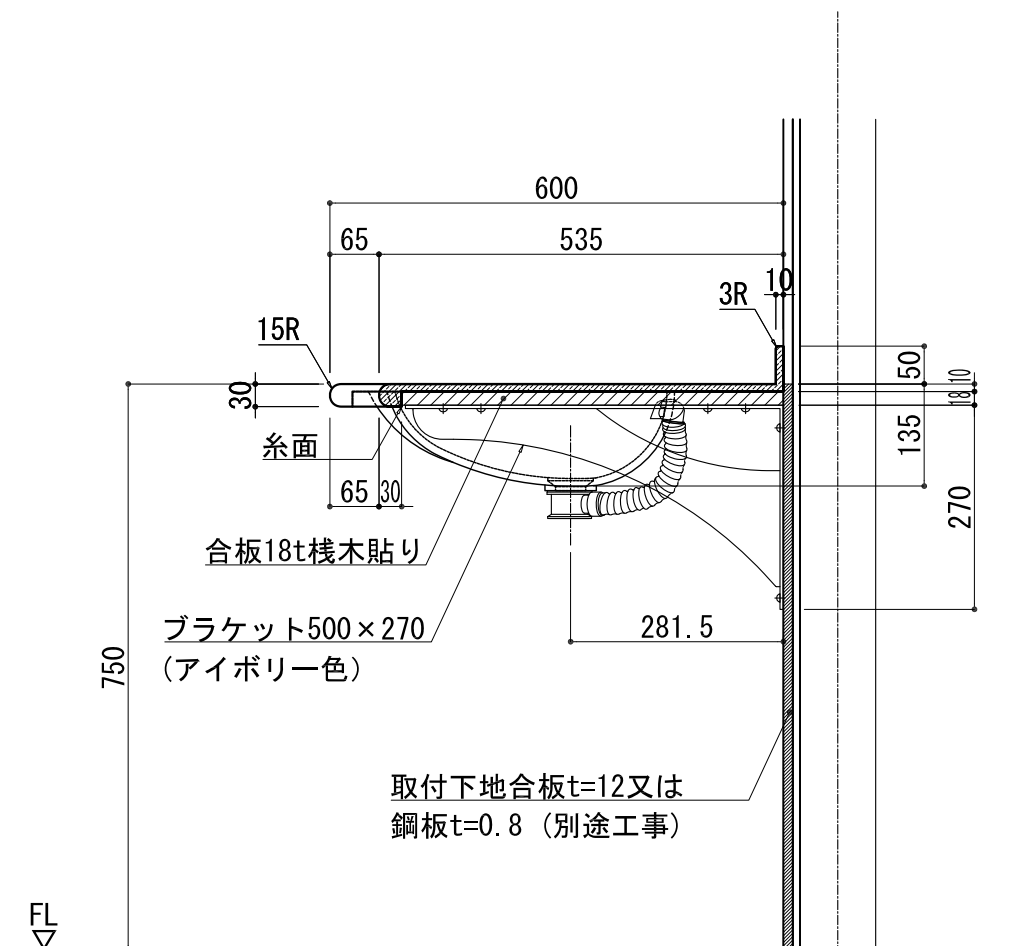
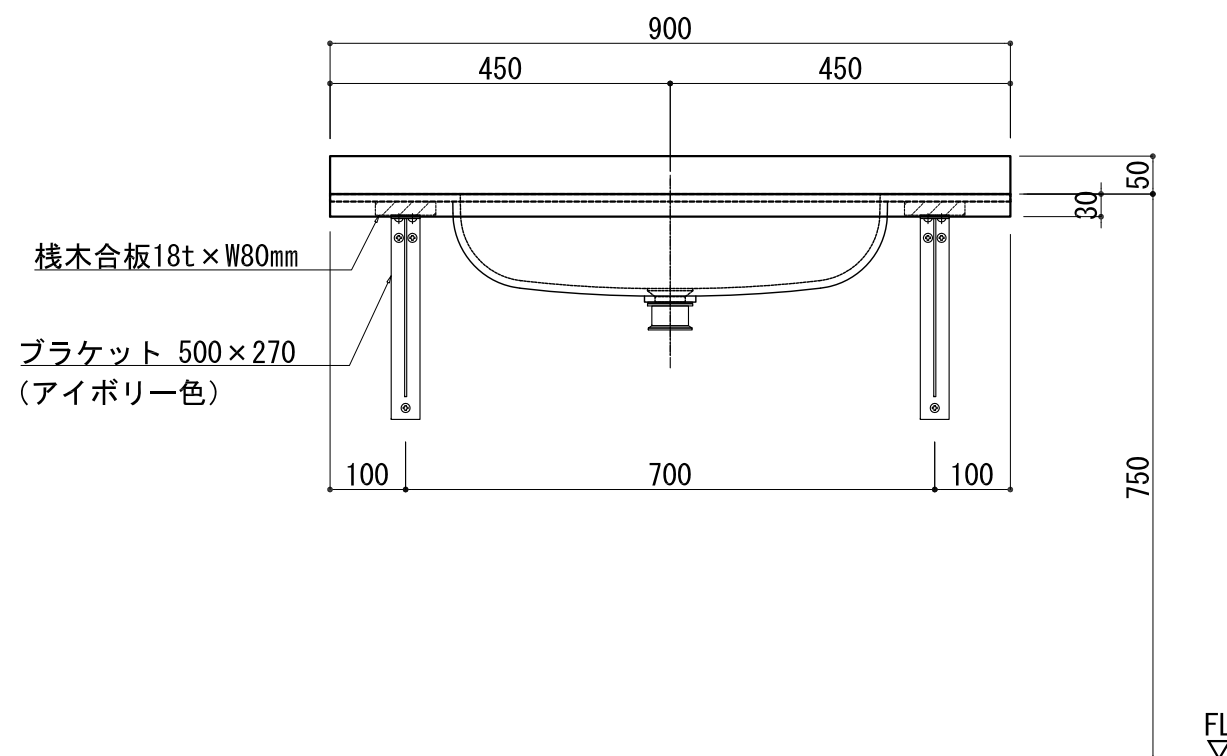
品名	
天板(カウンター)	クラレ: ノーブルライト: 白系単色 10t
天板裏貼り材	***
洗面器(ボウル)	クラレ: ノーブルライト: 白系単色 10t
オーバーフロー	樹脂ホース付
水栓金具	***
排水金具	***



BHS-103C-1 オーバーフロー付き



品名	
天板(カウンター)	クラレ:ノーブルライト:白系単色 10t
天板裏貼り材	合板18t 桧木
洗面器(ボウル)	クラレ:ノーブルライト:白系単色 10t
オーバーフロー	樹脂ホース付
ブラケット	L-500×270 アイボリー色
水栓金具	***
排水金具	***



BHS-103C-1 オーバーフロー付きブラケット取付